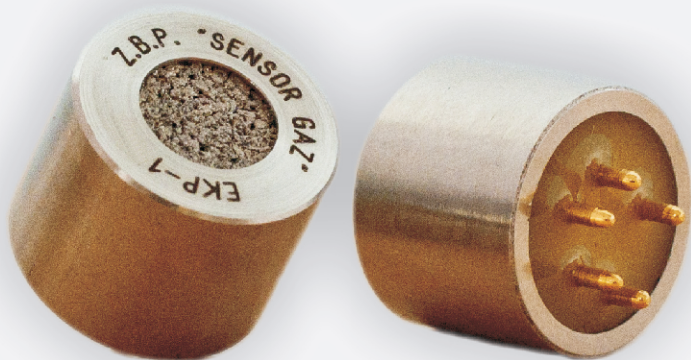
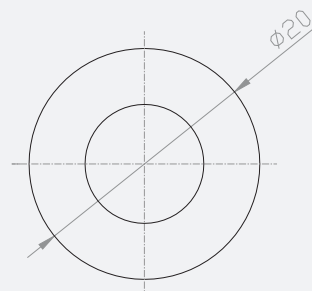


EKP-1/NW/H₂ EXPLOSIMETRIC SENSING HEAD (group 2) EKSPLOZYMetryczna KOMBORA POMIAROWA

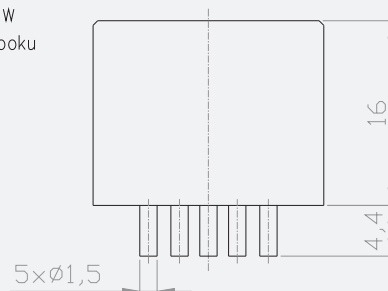


II 2G Ex d ia IIC T5

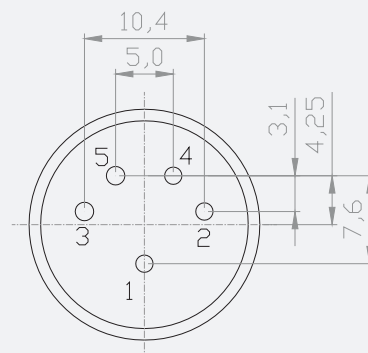
Top view
Widok z góry



Side view
Widok z boku



Bottom view
Widok z dołu



Unit dimensions/Wymiary: mm

Enclosure/Obudowa:
Stainless Steel/Stal nierdzewna 1.4404 (316L)

TECHNICAL DATA DANE TECHNICZNE	
Gases Detected Przeznaczenie	Hydrogen Wodór
Range (two subrange) Zakres pomiarowy (dwa podzakresy)	0 ÷ 100% LEL H ₂ (not sensitive against CH ₄) niewrażliwy na CH ₄ 0 ÷ 100% V/V H ₂
Operating Voltage Napięcie zasilania	1.0 V ÷ 1.8 V DC (PC-31xx); 0.8 V ÷ 1.5 V DC (PC-62); (typical 1.25V)
Current Pobór prądu	≤ 45 mA
Output Sensitivity Czułość	≥ 20 mV/%H ₂ (0 ÷ 100% LEL) ≥ 5 mV/%H ₂ (0 ÷ 100% V/V);
Operating Mode Rodzaj pracy	continuous or impulsive ciągła lub impulsowa
Detecting sensor Sensory pomiarowe	PC-31xx (0-100% LEL) PC-62 (0-100% V/V)
Response Time Czas odpowiedzi	T ₉₀ ≤ 8s
Long Term Zero Drift Dryft zera	≤ 1.5% LEL (H ₂)/month
Operating Temperature Temperatura pracy	-20°C ÷ +40°C
Humidity Wilgotność	0 ÷ 95% RH non-condensing
Certificate Number Certyfikat	FTZU 05 ATEX 0371X
Weight Masa	28g

- 1 – Signal "L" (Output Low Concentration Bridge PC-31xx)
(Wyjście mostka niskich stężeń)
- 2 – Supply "+L" (Supply Low Concentration Bridge PC-31xx)
(Zasilanie "+" mostka niskich stężeń)
- 3 – Supply "-" (Supply Low and High Concentration Bridge)
(Zasilanie "-" mostka niskich i wysokich stężeń)
- 4 – Supply "+H" (Supply High Concentration Bridge PC-62x)
(Zasilanie "+" mostka wysokich stężeń)
- 5 – Signal "H" (Output High Concentration Bridge PC-62x)
(Wyjście mostka wysokich stężeń)